

## TERMO DE GARANTIA

Os produtos **BOTINI** Aquecedor para 2 Marcas e Aquecedor para 9 Marcas, tem garantia pelo período de 4 meses, a contar pela data de compra comprovada pela nota fiscal, desde que observadas e respeitadas as disposições legais aplicáveis ao equipamento.

Essa garantia cobre somente os defeitos de funcionamento das peças e componentes dos equipamentos descritos nas condições normais de uso – de acordo com as instruções dos manuais de instrução que acompanham os mesmos, e que são fornecidos pela **BOTINI**.

Estando dentro do prazo de garantia o equipamento será reparado ou substituído pela **BOTINI**.

### O consumidor perderá totalmente a garantia quando:

- O produto não for manuseado em condições normais (de acordo com o manual de instruções), ou não for utilizado para fins a que se destina.
- O produto for violado, desmontado ou adulterado fora dos postos de serviços autorizados.
- O defeito do produto decorrer de acidentes de transporte, mau-acondicionamento, uso inadequado, agente da natureza ou maus tratos.
- Forem incorporados ao produto peças e componentes não originais ou acessórios não recomendados pela **BOTINI**.

Empresa: \_\_\_\_\_

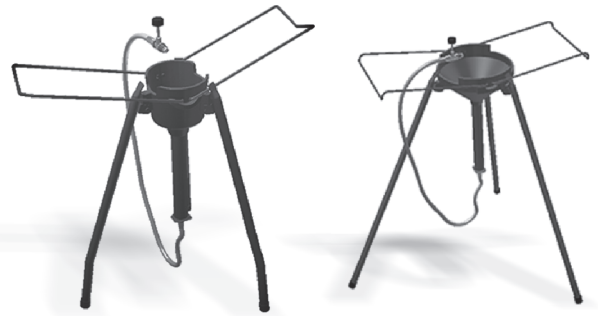
Data / Compra: \_\_\_\_\_

Numero da NF / Compra: \_\_\_\_\_

Produto: \_\_\_\_\_

# BOTINI®

*Mudando a sua vida  
para Melhor!*



Figuras ilustrativas

## BOTINI®

Rodovia Gabriel Melhado SP461 km0 - Caixa Postal: 001  
CEP: 16210-000 - Bilac - SP  
FONE: (18)3659 9900 - FAX: (18)3659 9909  
www.botini.com.br  
sac@botimetal.com.br

Em virtude de constantes aperfeiçoamentos em sua linha de produtos, a BOTINI reserva-se o direito de proceder, sem prévio aviso, às modificações técnicas que julgar conveniente.

000458 Rev.03 - 11/03/2021

**AQUECEDOR PARA 2 MARCAS  
AQUECEDOR PARA 9 MARCAS**



MANUAL DE INSTRUÇÕES  
www.botini.com.br

*Parabéns pela compra!*

Os produtos **BOTINI** são projetados para um funcionamento eficiente e seguro.

Para garantir o melhor desempenho do seu produto, leia atentamente as recomendações a seguir.

O manual de instruções não deve ser descartado: ele deve ser guardado para eventuais consultas e garantia do produto

# 1 AQUECEDOR PARA 02 MARCAS ANIMAL - 001148

## 1.1 PRINCIPAIS COMPONENTES

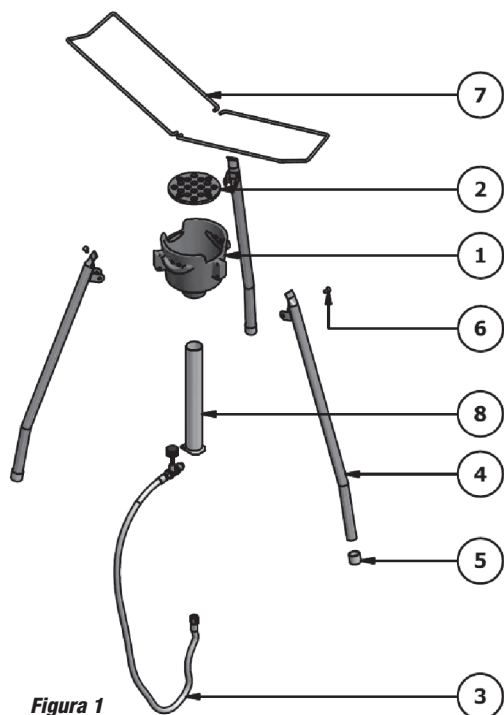


Figura 1

ITEM	QTDE	DESCRIÇÃO
1	1	AQUECEDOR DE 02 MARCAS FURADO
2	1	DISTRIBUIDOR DE CHAMAS
3	1	KIT MONTADO P/ GAS 1/4"
4	3	PE DO AQUECEDOR 02 MARCAS
5	3	PONTEIRA PLÁSTICA 3/4"
6	3	REBITE DE FERRO 3/16" X 7/8"
7	2	SUORTE DO AQ. DE 2 MARCAS
8	1	TUBO P/ AQUECEDORES FURADO

**COMPOSIÇÃO:** Ferro fundido e aço carbono.

# 2 AQUECEDOR PARA 09 MARCAS ANIMAL - 001172

## 2.1 PRINCIPAIS COMPONENTES

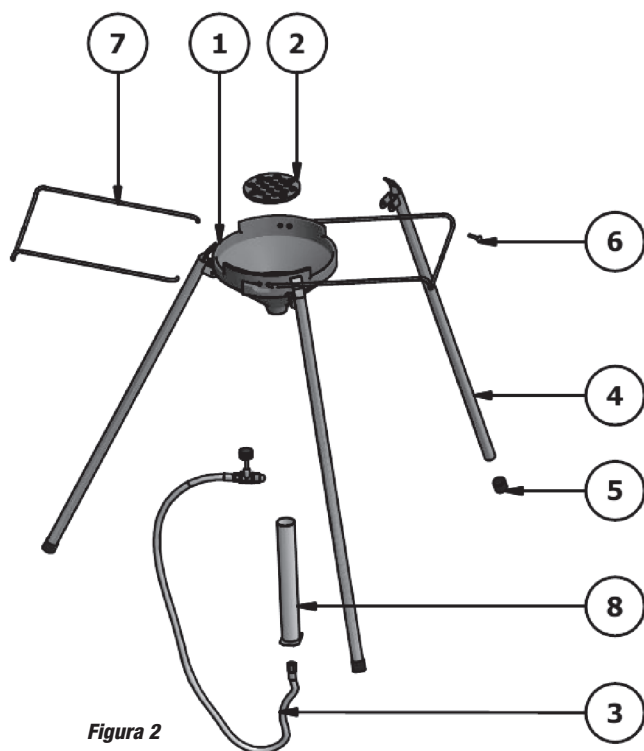


Figura 2

ITEM	QTDE	DESCRIÇÃO
1	1	AQUECEDOR 9 MARCAS FURADO
2	1	DISTRIBUIDOR DE CHAMAS
3	1	KIT MONTADO P/ GAS 1/4"
4	3	PE DO AQUECEDOR 9 MARCAS USINADO
5	3	PONTEIRA PLÁSTICA 3/4"
6	3	REBITE DE FERRO 3/16" X 7/8"
7	2	SUORTE P/ AQUECEDORES 9 MARCAS
8	1	TUBO P/ AQUECEDORES FURADO

**COMPOSIÇÃO:** Ferro fundido e aço carbono.

## 3 INSTRUÇÕES DE USO

**Utilidade:** Utilizado para aquecer marcas, mochadores entre outras aplicações.

-Proceda com a montagem do aquecedor conforme seqüência da *figura 1* para o aquecedor de 2 marcas e *figura 2* para o de 9 marcas.

-Posicione em uma superfície plana e estável.

-Acople o registro no botijão de gás e ainda com o registro fechado verifique possíveis vazamentos de gás.

**Importante:** Antes de acoplar o registro no botijão, verificar se o mesmo esteja fechado e verificar se há vazamento de gás, caso houver não utilizar o aquecedor.

-Abra suavemente o registro para liberar o gás, acenda o fogo e em seguida posicione no suporte (7) os jogos de marcação **BOTINI**.

**Nota:** Caso a chama diminua, faça uma limpeza no bico injetor.

Conservar em local coberto.

**ATENÇÃO:** Este produto deverá ser apenas manuseado por pessoas capacitada, mantenha fora do alcance de crianças.

**BOTINI**

Rodovia Gabriel Mello de SP461 km0 - Caixa Postal: 001  
CEP: 16210-000 - Biao - SP  
FONE: (18)3659 9900 - FAX: (18)3659 9909  
www.botini.com.br